

お客様各位

4M変更報告2023年 4月吉日  
大和電業株式会社  
技術部

拝啓 貴社ますますご清栄のこととお慶び申し上げます。  
日頃より格別のお引き立てを賜り厚く御礼申し上げます。  
さて弊社製品において4M変更を予定しておりますので、ご報告致します。  
変更之际にご迷惑をお掛けしますが、ご理解くださいますようお願い申し上げます。

敬具

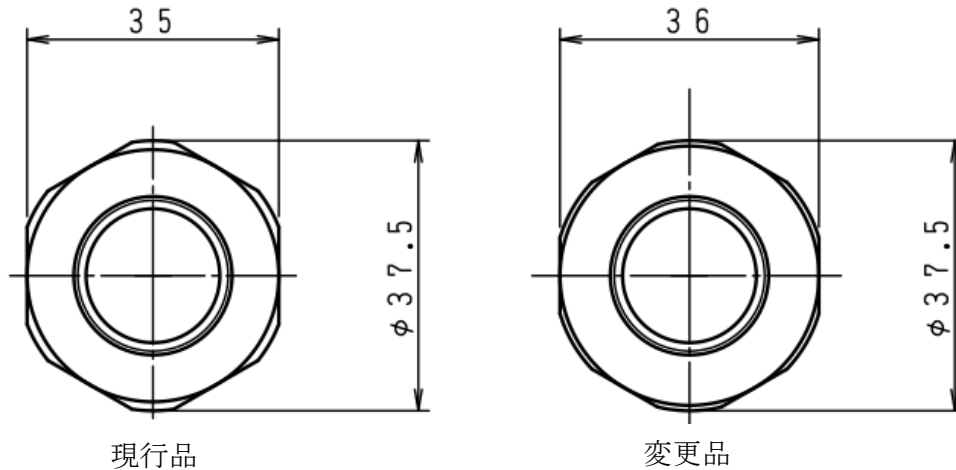
## 記

## 1. 変更製品名及び型式

製品名：回転式アダプタ  
型式：RAG-16

## 2. 変更内容

当該製品は対辺35mmの六角黄銅棒(C3604)を使用しておりますが、使用材料の共用を目的に今後は対辺36mmの材料に変更致します。但し最大外形寸法及びその他の寸法には変更はありません。



## 3. 変更時期

7月頃の生産分からの予定です。

以上