

お客様各位

4M変更報告

2024年 7月吉日  
大和電業株式会社  
技術部

拝啓 貴社ますますご清栄のこととお慶び申し上げます。  
日頃より格別のお引き立てを賜り厚く御礼申し上げます。  
さて弊社製品において4M変更を予定しておりますので、ご報告致します。  
変更之际にご迷惑をお掛けしますが、ご理解くださいますようお願い申し上げます。

敬具

記

## 1. 変更製品名及び型式

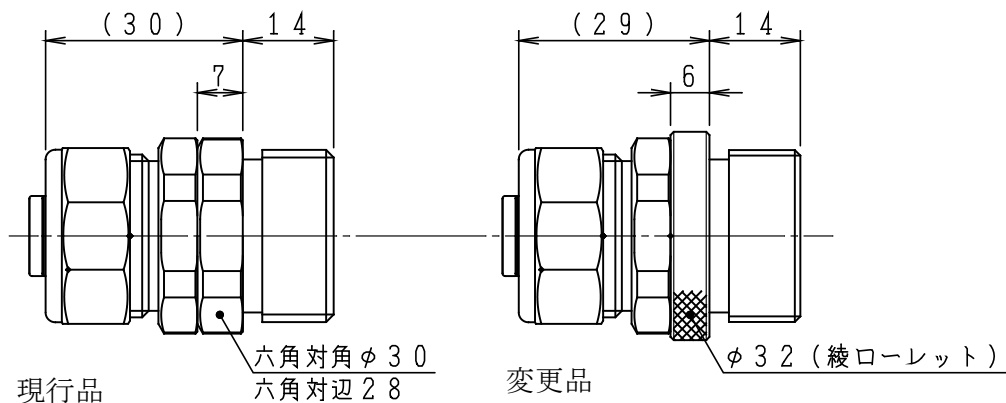
製品名：回転式コンネ

型式：MSR-12-22、MAR-12-22

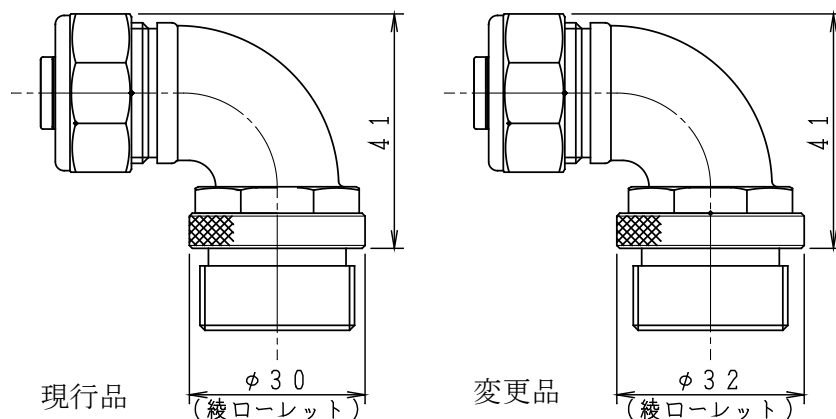
## 2. 変更内容

当該製品のブラケット（回転部品）について、使用材料の共有を目的に変更いたします。

## 1) MSR-12-22：ストレートコンネ



## 2) MAR-12-22：90° アングルコンネ



## 3. 変更時期

在庫無くなり次第、順次変更。

以上