

ノンフロン 屋外用クーラ あります!!

国内メーカー初ノンフロン屋外用クーラ

NEW

KCDR-05-2

通信基地局に最適

350/395 W

AC200V



MADE IN JAPAN

安心の日本製



LOW NOISE

低騒音設計



HEAVY SALT DAMAGE
RESISTANCE

耐重塩害塗装



明日のために、ノンフロン。

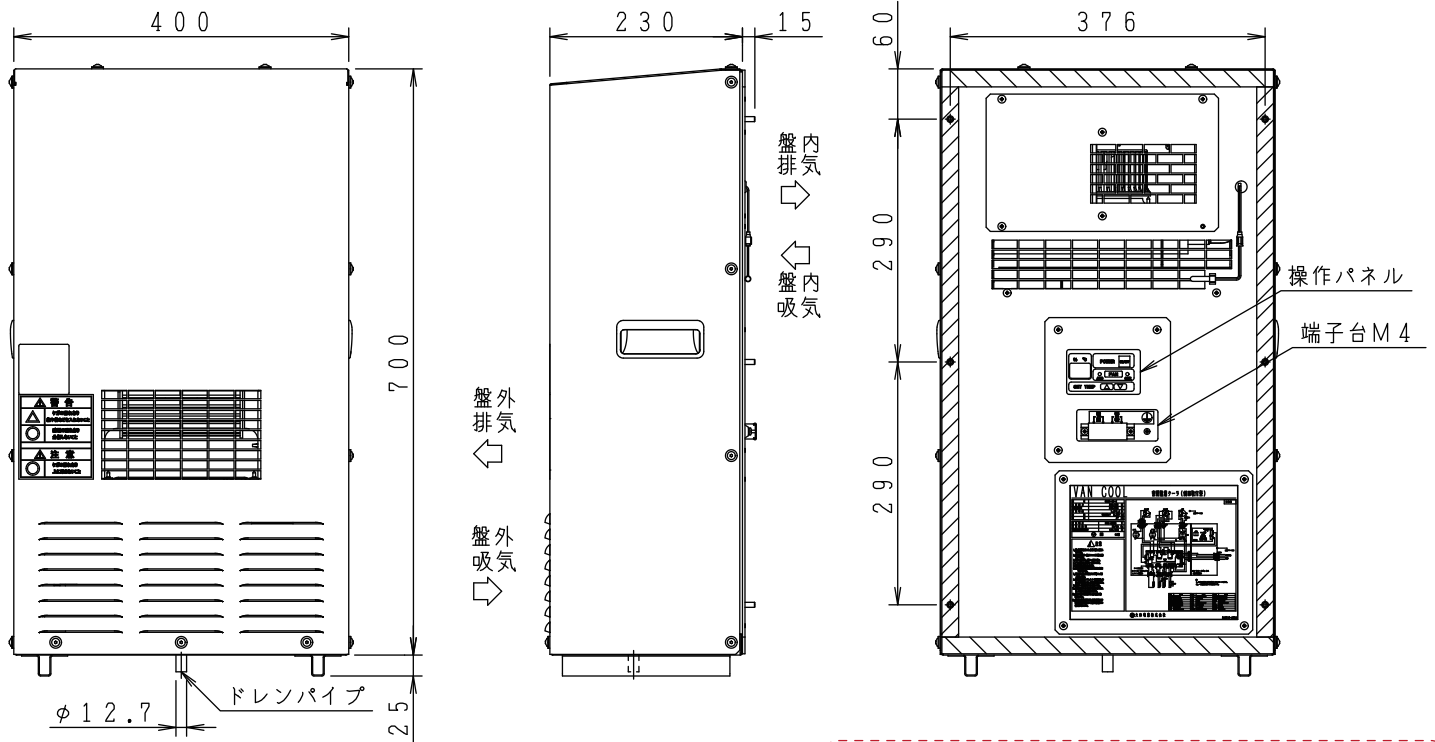
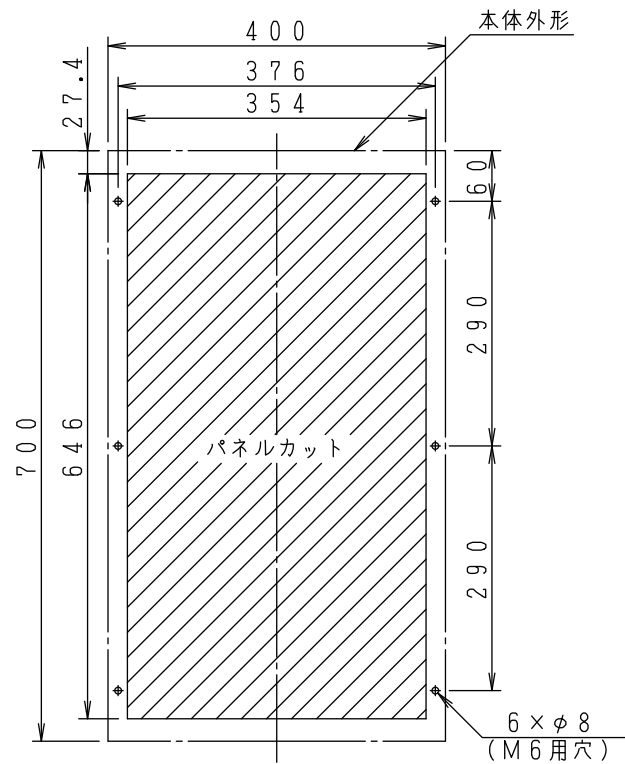
Designed by



DAIWA DENGYO
www.daiwadengyo.co.jp

型式	KCDR-05-2
* 冷却能力	350 / 395 W
定格電圧	単相 AC200V
定格周波数	50 / 60 Hz
* 定格電流	1.2 / 1.5 A
* 定格消費電力	230 / 290 W
推奨漏電ブレーカ容量	5A
始動電流	4.2 / 4.0 A
騒音	46 / 48 dB(A) (Lo/Hi モード時)
質量	27Kg
冷媒 (封入量)	R1234yf (135g)
盤内温度設定範囲	+25 ~ +40℃
使用外気温度	-5 ~ +45℃
使用湿度	85%以下
保管温度・湿度	-20 ~ 60℃・85%以下
塗装色	マンセル 0.5Y8/0.7
保護等級	IP54 相当 (筐体取付時の内部循環経路)

*印温度条件は、制御盤内乾球 35±1℃ (湿球 24±0.5℃)、制御盤外乾球 35±1℃とする。



製品の詳細、クーラの選定などはお気軽にお問合せください

 大和電業株式会社

<http://www.daiwadengyo.co.jp>

本社 TEL 03-3719-3611 FAX 03-5721-7053 〒150-0022 東京都渋谷区恵比寿南 2-9-2

大阪営業所 TEL 06-7669-8808 大阪市西区京町堀 2-6-26-101
 名古屋営業所 TEL 052-915-1535 名古屋市北区大曾根 1-7-11
 富士出張所 TEL 0545-52-3152 富士市荒田島町 10-50
 金沢出張所 TEL 076-242-3729 金沢市増泉 4-10-25
 広島出張所 TEL 082-239-3872 広島市西区三篠町 2-17-17
 宇部事業所 TEL 0836-48-0045 宇部市妻崎開作 39-1