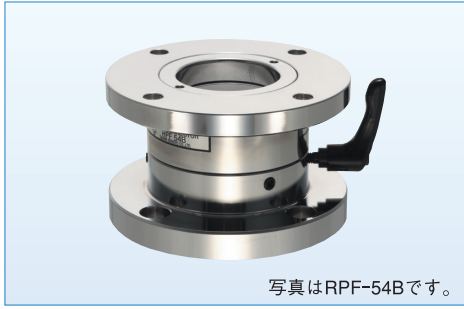


回転式両フランジペンダントコネク RPF

■制御盤と操作ボックスなどの接続にご使用ください。（詳細はP85参照）

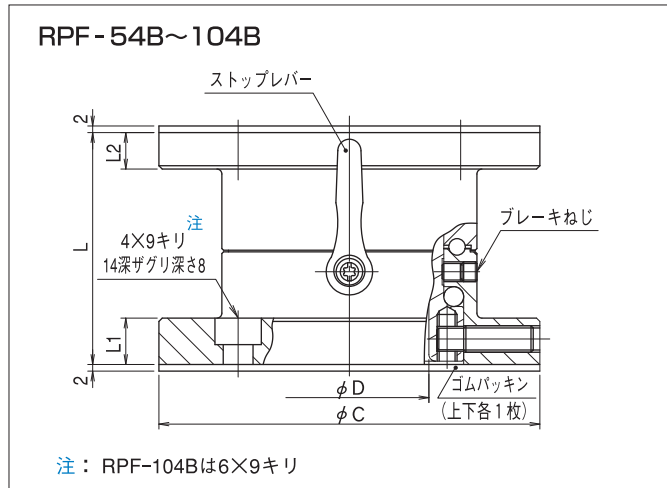
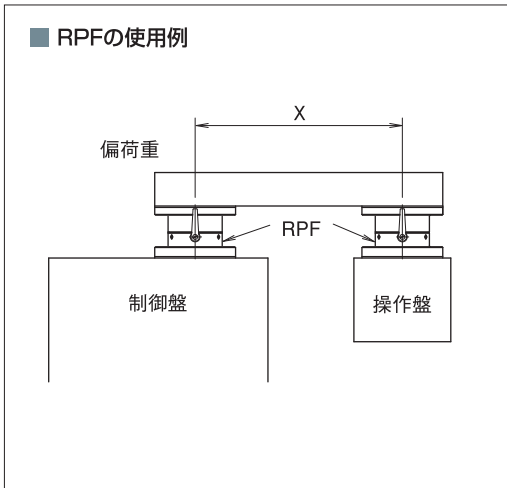


発注方法

発注の際は、下記のことをご指示願います。

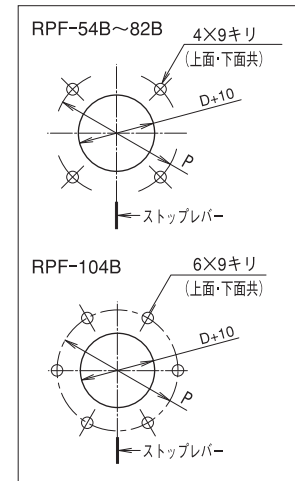
(例) RPF - 54B - 90 - L

呼称
回転角度 (90、120、180、270、360) ストップレバー 有：L 無：N



呼称	記号	単位 mm								
		C	D	L	L1	L2	P	単純垂直最大荷重 N	偏荷重 X軸1m N	質量 (g)
RPF -	54B	115	48	70	14	11	95	10000	250	2230
	70B	130	60	70	14	11	110	12000	350	2850
	82B	145	73	70	14	11	125	14000	500	3415
	104B	180	97	75	16	12	160	18000	700	5630
材質	铸铁									
備考										

コネク取付寸法図



取付ボルトは付属していません。

回転角度について

- 角度は角度ストッパーピンを中心に振り分けとなっています。（右図参照）
- 設置前でしたら角度変更は可能です。右図のように角度ストッパーと合いマークを合わせ、現状の角度ピン（ねじ）を外し任意の箇所へセットしてください。

取り付け及び使用上の注意

- 偏荷重で使用される場合は、制御盤などの取付面の強度にご配慮ください。
- ストッパーピン（ねじ）に強い衝撃を与えるとピンが破損する恐れがありますので、ブレーキねじで回転トルクの調整をしてください。
- 取り付け穴数は、RPF-54B~82B：4個 RPF-104B：6個です。ご注意ください。（コネク取付寸法図参照）

