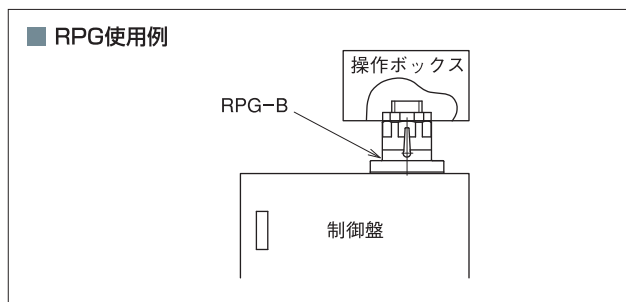
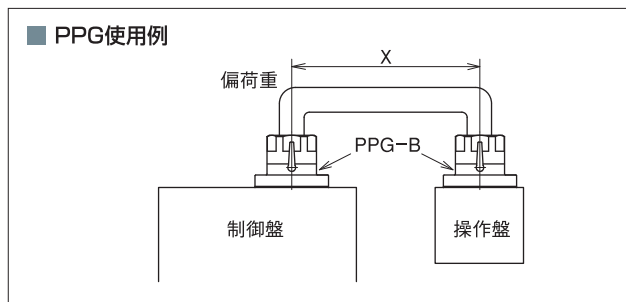


ペンダントスイッチボックス用コンネ PPG・RPG・RPF シリーズ

■ 制御盤と操作ボックスなどを接続するための回転式コンネです。

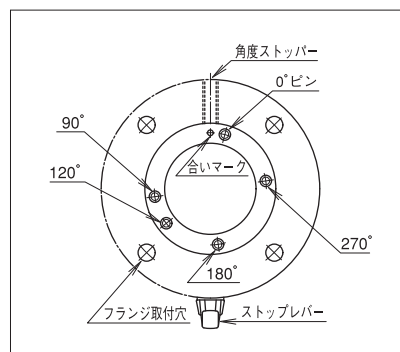
- 双方向荷重対応** ・ 圧縮及び引張りの双方向荷重に使用できます。
- 偏荷重対応** ・ 54B～82Bはベアリング構造により、偏荷重条件でもスムーズな回転が可能です。
 ・ 回転力はブレーキねじで調整可能です。（ブレーキねじの使用法参照）
 耐偏荷重量は各寸法表（P86、87、88）参照。
- 多彩な回転角度** ・ 回転角度は90° 120° 180° 270° 360° の5種類から選定可能です。
 取り付け前であれば回転角度の設定を変更することが可能です。（回転角度変更法参照）
- ※ PPGS・RPGEタイプは仕様異なります。（P89参照）



※ RPFの使用例はP88参照。

回転角度変更方法

- 右図のように角度ストッパーと合いマークを合わせ、現状の角度ピン(M6ねじ)を外し、任意の箇所にセットして下さい。
 360°は0°ピン(ねじ)1箇所のみ使用します。
- ※ RPFの回転角度変更方法は異なります。（P88参照）



回転トルクの調整方法

- 3箇所のブレーキねじ(黒色)を均等に締め付けて回転トルクの調整をしてください。
- ※ ニッケルめっき(銀色)ねじは、ストップレバー無しの場合の封止ねじですので触れないでください。

