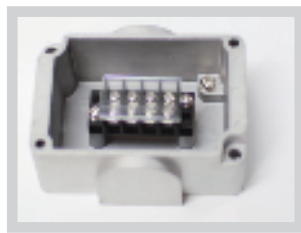


TBTH シリーズ

TBTH - 4&6

※写真は TBTH-4-0000



端子台	250V 10A、4P または 6P、M3 ねじ UL・TÜV 認定品
材質	蓋・本体：アルミ合金ダイカスト（表面処理なし）
質量	標準品（TBTH-4）：278g

TBTH - 8 & 10

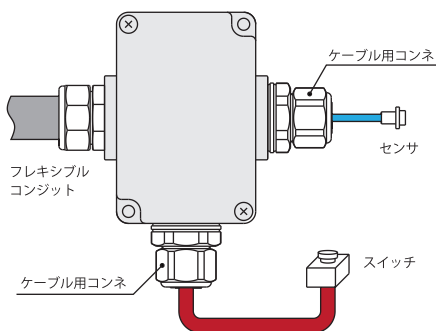
※写真は TBTH-8-000000



端子台	300V 10A、8P または 10P、M3 ねじ UL・TÜV 認定品
材質	蓋・本体：アルミ合金ダイカスト（表面処理なし）
質量	標準品（TBTH-8）：420g

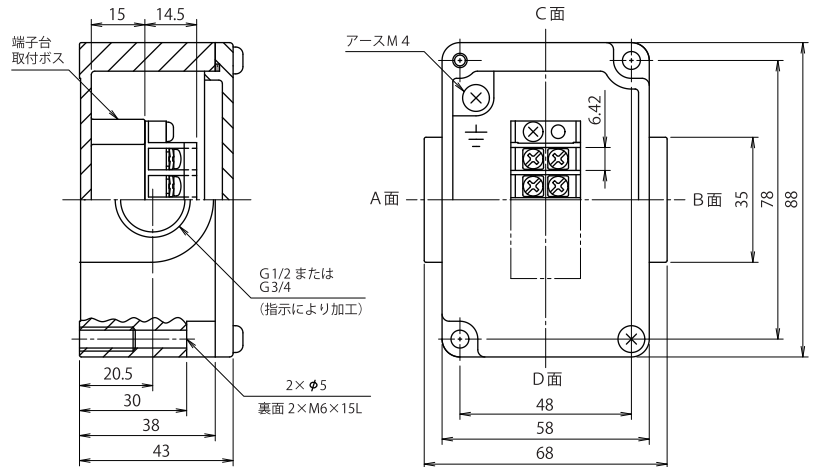
TBTH - 4 & 6

■使用例



使用例型式 TBTH-4-1101

■外形寸法図

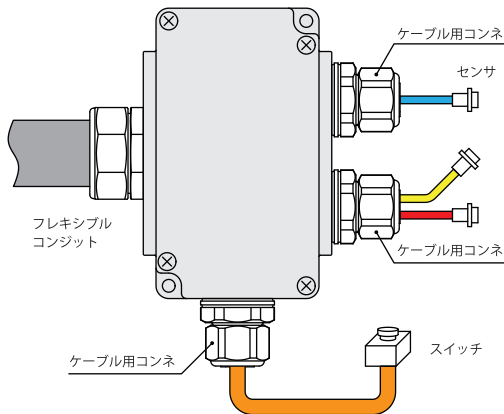


※図は TBTH-4

※TBTH-6は端子台と取付ボスの間に取付板 (t2) が入ります。

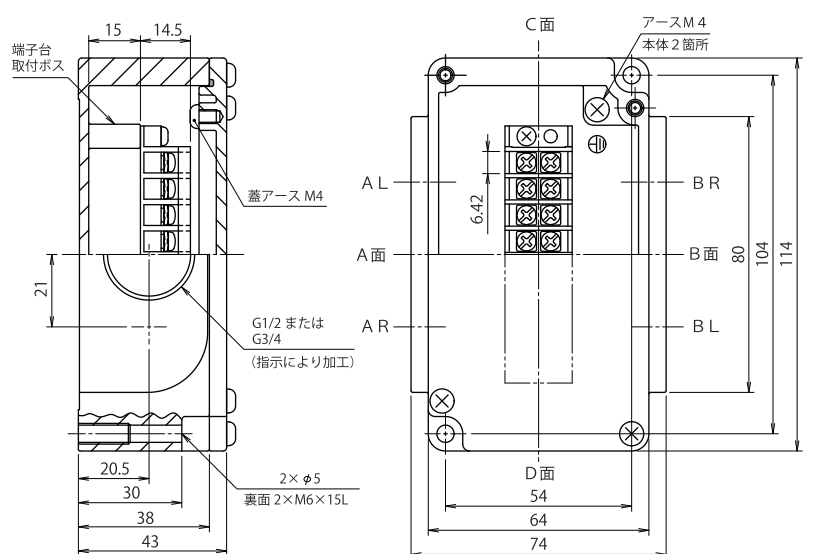
TBTH - 8 & 10

■使用例



使用例型式 TBTH-8-A21101

■外形寸法図



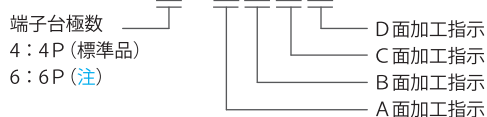
※図は TBTH-8

※TBTH-10は端子台と取付ボスの間に取付板 (t2) が入ります。

型式指定方法

TBTH - 4&6

TBTH - □ - □□□□



注：6Pの場合、C・D面は加工できません。

加工指示内容…0：加工なし 1：G1/2 2：G3/4（その他加工も承ります）

【例】A面にG1/2、B面にG3/4、C面にG3/4を開ける場合

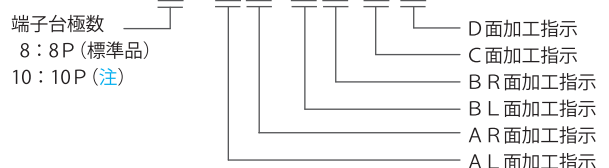
型式 TBTH-4-1220

■接続コネクタについて

TBTHを利用して配線作業を行う場合にはケーブルコネクタやフレキシ及び同様にコネクタが必要になります。

TBTH - 8&10

TBTH - □ - □□□□



注：10Pの場合、C・D面は加工できません。

※：A・B面中央への加工指示は加工する面のアルファベットと数字を入力
加工指示内容…0：加工なし 1：G1/2 2：G3/4（その他加工も承ります）

【例1】A面中央部にG1/2、B面中央部にG3/4、C面にG3/4を開ける場合

型式 TBTH-8-A1B220

【例2】A L位置にG1/2、B R位置にG3/4を開ける場合

型式 TBTH-10-100200