

バン クール  
**VAN COOL (側面取付) KCH-05AB**

冷却能力：380/500 W



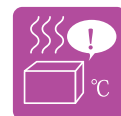
メンテナンス  
お知らせ機能



冷媒圧力異常  
警報



温度センサ  
異常警報



盤内温度異常  
表示



省エネモード



ルーバー付属



**ノンフロン**  
明日のために、ノンフロン。

屋内  
ヒートパイプ式  
熱交換器

屋外  
ヒートパイプ式  
熱交換器

屋内  
プレート式  
熱交換器

屋内  
クーラ

屋外  
クーラ

特殊  
クーラ

その他  
熱関連機器

KCR-04A

KCH-03AB

**KCH-05AB**

KCH-08AB

KCH-10A

KCH-16A

KCH-22A

TCH-04A

TCH-11A

TCH-23A

KC-04EB

KCL-08EB

KC-09E

KC-15E

KC-20EB

TC-04E

TC-10E

TC-20E

KCS-03EB

KCS-07EB

KCS-30E

交換パーツ  
オプション

■ 仕様

取付方法 型 式	側面取付 KCH-05AB-2
冷却能力 注1 (W)	380/500
電源 单相 (V)	200
消費電力 注1 (W)	250/260
運転電流 注1 (A)	1.4/1.3
始動電流 注1 (A)	3.9/3.8
推奨漏電ブレーカ容量 注2 (A)	5
運転音 [dB(A)]	64
冷媒(封入量) (g)	R-1234yf(180)
盤内温度設定範囲 (°C)	30~45
使用外気温度 (°C)	20~50
使用湿度範囲 (%)	85%以下
外形寸法(幅×高さ×奥行) (mm)	350×450×215
質量 (kg)	15
主要部塗装色	N8
付属品	端子台 ……1個 取付ボルト(M6×35L) ……6本 ドレンホース(2m) ……1本 風向き調整ルーバー ……1個

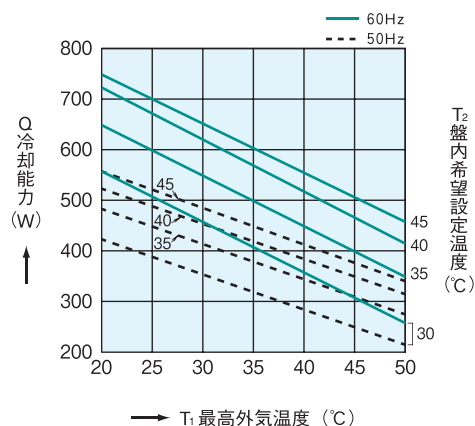
注1：盤外温度および盤内温度が35°Cの場合の公称値です。

冷却能力は、盤用熱関連機器工業会技術資料第007号に基づきます。

注2：定格感度電流30mA。

／で表示される数値は、左側が50Hz、右側が60Hzの値です。

■ 冷却性能特性グラフ



屋内  
ヒートパイプ式  
熱交換器

屋外  
ヒートパイプ式  
熱交換器

屋内  
プレート式  
熱交換器

屋内  
クーラ

屋外  
クーラ

特殊  
クーラ

その他  
熱関連機器



KCR-04A

KCH-03AB

**KCH-05AB**

KCH-08AB

KCH-10A

KCH-16A

KCH-22A

TCH-04A

TCH-11A

TCH-23A

KC-04EB

KCL-08EB

KC-09E

KC-15E

KC-20EB

TC-04E

TC-10E

TC-20E

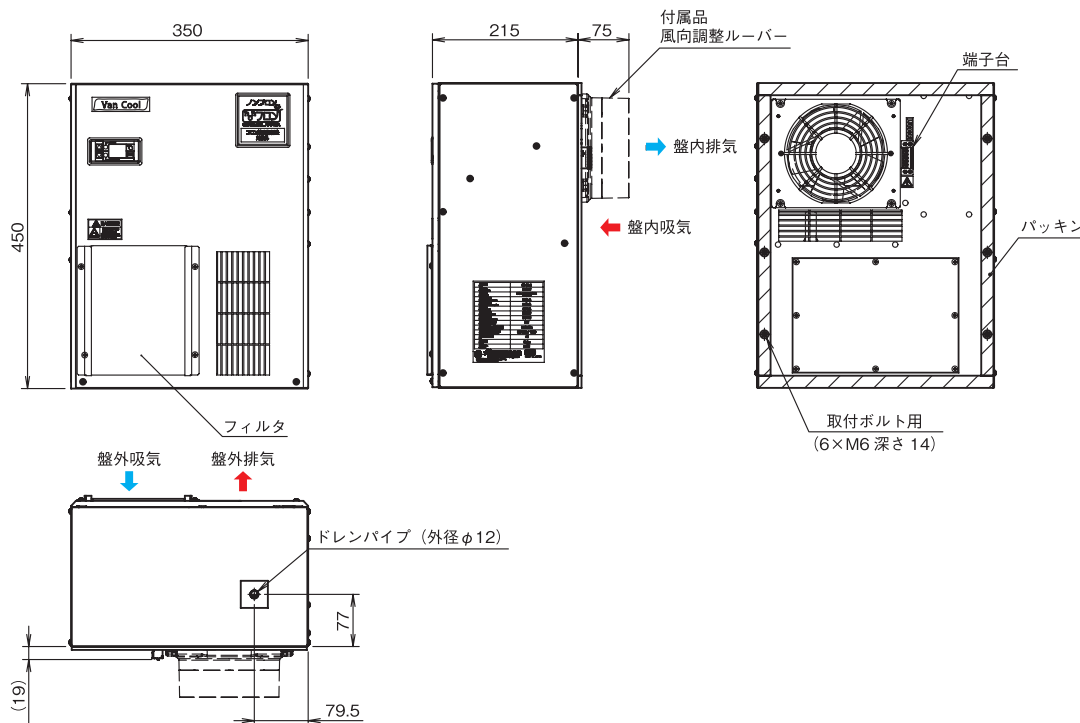
KCS-03EB

KCS-07EB

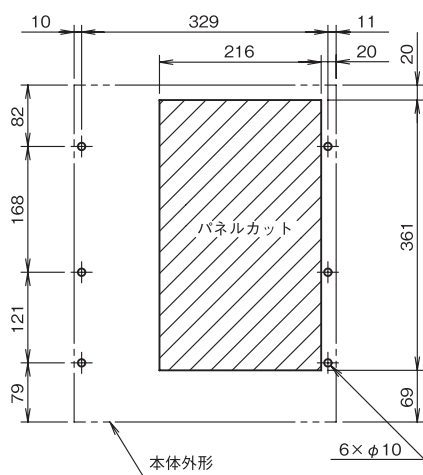
KCS-30E

交換/パーツ  
オプション

■ 外形寸法図



■ 取付寸法図



※ 盤の外側から見た図です。

※ ご使用前に必ず「取扱説明書」をお読みのうえ、正しく・安全にお使いください。