

バン クール VAN COOL (側面取付) KCDR-05-2

冷却能力：350/395 W

- 住宅地への設置も可能な超低騒音(46dB)を実現。
- 外板に耐重塩害塗装を施した、優れた環境性能。
- 広範囲な運転可能外気温度(-5~45℃)。



冷媒圧力異常
警報



温度センサ
異常警報



盤内温度異常
表示



霜付凍結
防止機能



過負荷保護
装置



低騒音



屋外仕様



■ 仕様

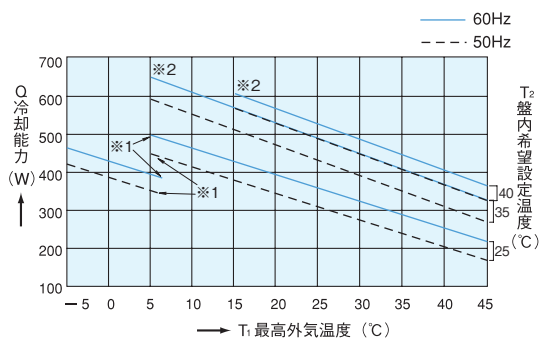
取付方法	側面取付
型 式	KCDR-05-2
冷却能力 注1 (W)	350/395
電源 单相 (V)	200
消費電力 注1 (W)	230/290
運転電流 注1 (A)	1.2/1.5
始動電流 注1 (A)	4.2/4.0
推奨漏電ブレーカ容量 注2 (A)	5
運転音 [dB(A)]	Hiモード：48 Loモード：46
冷媒(封入量) (g)	R-1234yf(135)
盤内温度設定範囲 (°C)	25~40
使用外気温度 (°C)	-5~45
使用湿度範囲 (%)	85%以下
外形寸法(幅×高さ×奥行) (mm)	400×700×230
質量 (kg)	27
主要部塗装色	0.5Y8/0.7 (ベージュ)
付属品	取付用ナット(M6) …6個

注1：盤外温度および盤内温度が35℃の場合の公称値です。
冷却能力は、盤用熱関連機器工業会技術資料第007号に基づきます。

注2：定格感度電流15mA。

／で表示される数値は、左側が50Hz、右側が60Hzの値です。

■ 冷却性能特性グラフ



- ※1：外気温度に従い盤外ファンの回転数を増減させるため、冷却能力が変化します。
- ※2：使用温度範囲外では冷却サイクルが安定せず、冷却能力が低下します。

屋内
ヒートパイプ式
熱交換器

屋外
ヒートパイプ式
熱交換器

屋内
プレート式
熱交換器

屋内
クーラ

屋外
クーラ

特殊
クーラ

その他
熱関連機器



KCDR-05

KCD-05

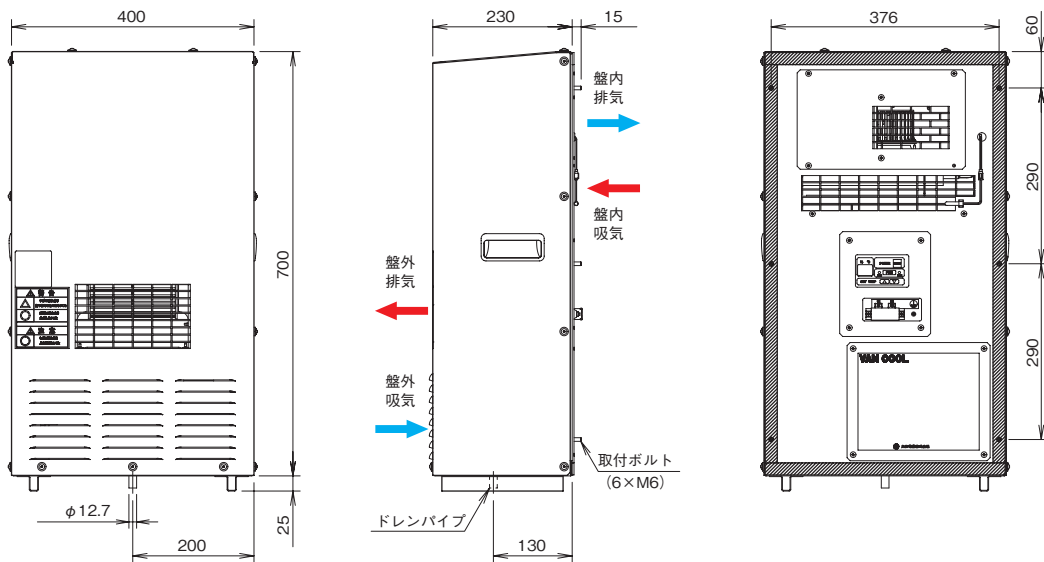
KCD-10

KCD-20

KCD-05-
D48

KCD-10-
D48

■ 外形寸法図



屋内
ヒートパイプ式
熱交換器

屋外
ヒートパイプ式
熱交換器

屋内
プレート式
熱交換器

屋内
クーラ

屋外
クーラ

特殊
クーラ

その他
熱関連機器



KCDR-05

KCD-05

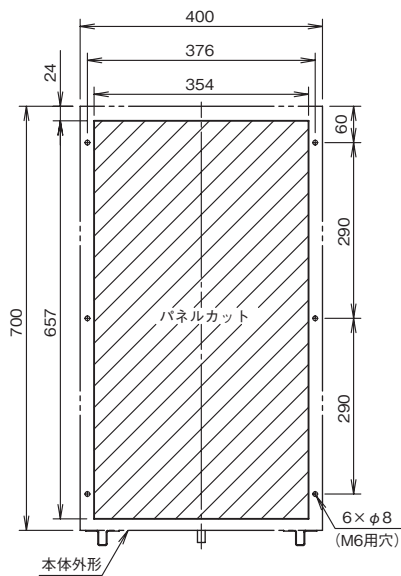
KCD-10

KCD-20

KCD-05-
D48

KCD-10-
D48

■ 取付寸法図



※ 盤の外側から見た図です。

※ ご使用前に必ず「取扱説明書」をお読みのうえ、正しく・安全にお使いください。