

NEW!

ノンフロンクーラ

屋内用

KCH-10A-2

新冷媒 R-1234yf 採用!

R-1234yfはHFC134a代替冷媒として開発され、HFC134aに比べ地球温暖化係数が低く、地球環境に極めて優しい冷媒です。

冷媒	R1234yf	R134a	R407C
地球温暖化係数※1	<1	1300	1624
オゾン層破壊係数	0	0	0

※1: IPCC 第5次レポート2013

単相200V 1000W

<フロン排出抑制法対象外製品>

通常の1000Wクラスの
クーラ(当社比)より小さく設計・開発
小型ながらパワフルな冷却を実現

サイズはコンパクトでありながら
機能と価格のバランスを取った
ミドルレンジクーラを採用

KC-09シリーズとの互換性

【フロンタイプ】

KC-09シリーズ代替機種のため、クーラ交換時の穴あけ加工が不要。(開口寸法が同等)

KC-09シリーズに比べ、KCH-10は冷却能力が向上



1000w non-fluorocarbon under sized

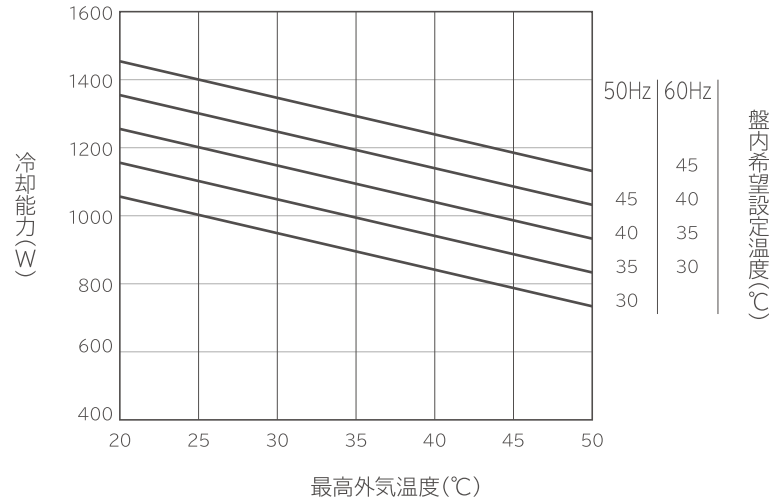
KCH-10A-2

仕様

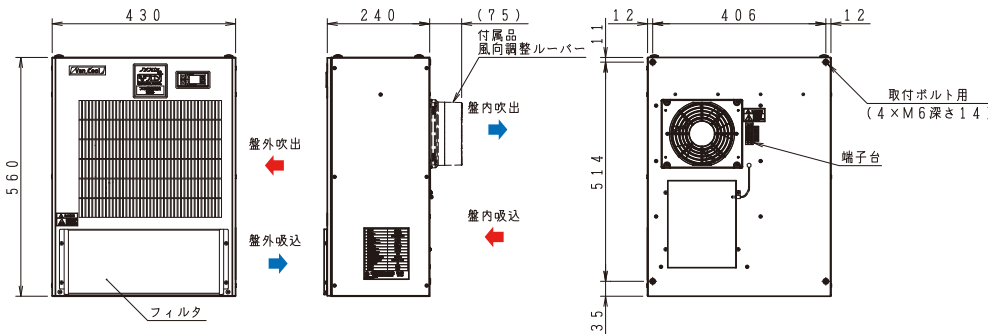
型式	KCH-10A-2
定格電圧	単相AC200V
定格周波数	50/60Hz
冷却能力*	1000/1100W
定格電流*	3.1/2.8A
定格消費電力*	520/560W
始動電流	12.6/11.4A
騒音(特性A)	67dB(A)
質量	約28.0kg
冷媒量	430g(R1234yf)
使用温度	盤外+20~+50℃
使用湿度	85%以下
保管温度・湿度	0~+60℃・85%RH以下

*盤外温度および盤内温度が35℃の場合の公称冷却能力です。

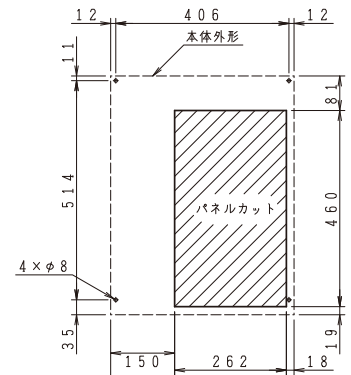
冷却性能特性グラフ



外形図および取付寸法図



■パネルカット図 (盤外から見た図)



※安全にお使いいただくために、ご使用前に「取り扱い説明書」をお読みください。 ※仕様等お断りなしに変更する場合がございますのでご了承ください。

大和電業株式会社

<http://www.daiwadengyo.co.jp>

- 本社 TEL:03-3719-3611 〒150-0022 東京都渋谷区恵比寿南 2-9-2
- 東京営業所 TEL:03-3719-3611 〒150-0022 東京都渋谷区恵比寿南 2-9-2
- 大阪営業所 TEL:06-7669-8808 〒550-0003 大阪市西区京町堀2-6-26 K&G京町堀ビル101号室
- 名古屋営業所 TEL:052-915-1535 〒462-0825 名古屋市北区大曾根 1-7-11
- 富士出張所 TEL:0545-52-3152 〒417-0043 富士市荒田島町 10-50
- 金沢出張所 TEL:076-242-3729 〒921-8025 金沢市増泉 4-10-25
- 広島出張所 TEL:082-239-3872 〒733-0003 広島市西区三篠町 2-17-17

代理店