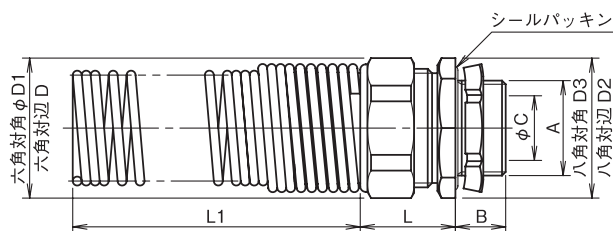
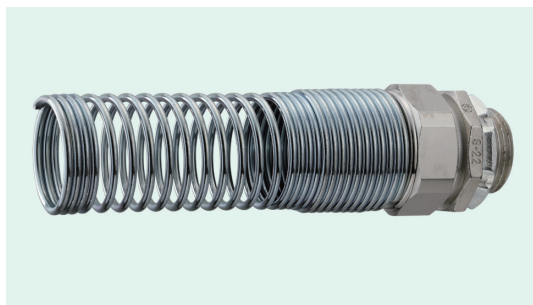


スプリング付コンネ MST MAT

- フレキを繰り返し可動させる箇所及び逆U字型にフレキを自立させる場合などに使用するコンネです。
スプリングにより、フレキへの負担を軽減させ可動をスムーズにする効果があります。
- 防液・防塵構造：保護等級IP67 (P12フレキとコンネ適合表参照)
- MSK・MAKを除くフレキ用コンネも、スプリング付コンネにすることができます。(詳細はお問い合わせください)

ストレートコンネ MST

IP67 形状 ストレート ニッケルめっき(本体) エニクロめっき(スプリング)



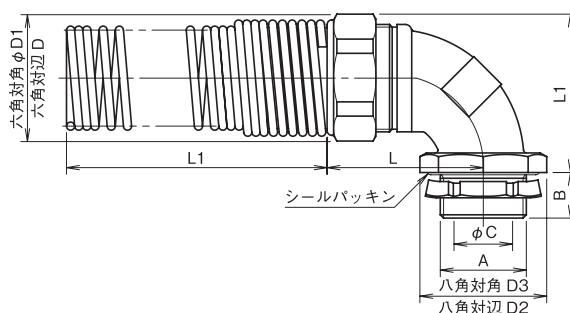
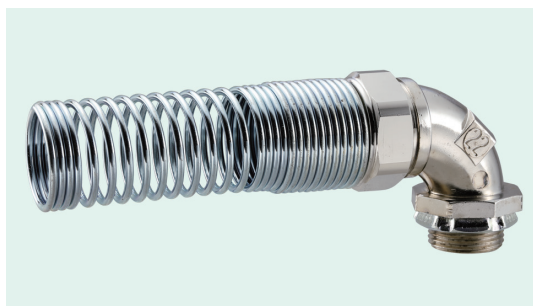
単位mm

| 呼称 | 記号 | 厚鋼ねじA | | | B | 内径 C | 締付前長さ L | 対辺 D | 対角 D1 | 対辺 D2 | 対角 D3 | スプリング全長 L1 | 質量 (g) |
|-----------|--------------|---------|----------|--------|------|------|---------|------|-------|-------|-------|------------|--------|
| | | 電線管ねじ呼称 | 管用平行ねじ呼称 | 推奨取付穴径 | | | | | | | | | |
| MST-10-16 | CTG 16 | G 1/2 | 21 | 14 | 8.2 | 22 | 27 | 29 | 27 | 29 | 100 | 142 | |
| 12-16 | CTG 16 | G 1/2 | 21 | 14 | 10.7 | 23 | 27 | 29 | 27 | 29 | 100 | 168 | |
| 16-16 | CTG 16 | G 1/2 | 21 | 14 | 14 | 26.5 | 32 | 35 | 32 | 34.5 | 100 | 230 | |
| 16-22 | CTG 22 | G 3/4 | 27 | 14 | 14 | 26.5 | 32 | 35 | 36 | 39 | 100 | 248 | |
| 22-22 | CTG 22 | G 3/4 | 27 | 14 | 18.9 | 26.5 | 36 | 39 | 36 | 39 | 100 | 248 | |
| 28-28 | CTG 28 | G 1 | 34 | 16 | 24.5 | 29 | 46 | 49 | 46 | 50 | 130 | 428 | |
| 36-36 | CTG 36 | G 1 1/4 | 42 | 18 | 33.1 | 30.5 | 55 | 59 | 54 | 58.5 | 150 | 634 | |
| 42-42 | CTG 42 | G 1 1/2 | 48 | 18 | 38.1 | 33 | 65 | 70 | 60 | 65 | 180 | 1064 | |
| 材質 | 本体：亜鉛合金ダイカスト | | | | | | | | | | | | |
| 備考 | | | | | | | | | | | | | |

オプションの呼称についてはお問い合わせください。

90°アングルコンネ MAT

IP67 形状 90°アングル ニッケルめっき(本体) エニクロめっき(スプリング)



単位mm

| 呼称 | 記号 | 厚鋼ねじA | | | B | 内径 C | 締付前長さ L | L1 | 対辺 D | 対角 D1 | 対辺 D2 | 対角 D3 | スプリング全長 L1 | 質量 (g) |
|-----------|--------------|---------|----------|--------|------|------|---------|----|------|-------|-------|-------|------------|--------|
| | | 電線管ねじ呼称 | 管用平行ねじ呼称 | 推奨取付穴径 | | | | | | | | | | |
| MAT-10-16 | CTG 16 | G 1/2 | 21 | 14 | 8.2 | 37 | 33 | 27 | 29 | 27 | 29 | 100 | 160 | |
| 12-16 | CTG 16 | G 1/2 | 21 | 14 | 10.7 | 39.5 | 37 | 27 | 29 | 27 | 29 | 100 | 192 | |
| 16-16 | CTG 16 | G 1/2 | 21 | 14 | 14 | 42.5 | 40 | 32 | 35 | 27 | 29 | 100 | 254 | |
| 16-22 | CTG 22 | G 3/4 | 27 | 14 | 14 | 42 | 42 | 32 | 35 | 36 | 39 | 100 | 276 | |
| 22-22 | CTG 22 | G 3/4 | 27 | 14 | 18.9 | 48 | 49 | 36 | 39 | 36 | 39 | 100 | 316 | |
| 28-28 | CTG 28 | G 1 | 34 | 16 | 24.5 | 54.5 | 57 | 46 | 49 | 46 | 50 | 130 | 536 | |
| 36-36 | CTG 36 | G 1 1/4 | 42 | 18 | 33.1 | 59.5 | 65 | 55 | 59 | 54 | 58.5 | 150 | 808 | |
| 42-42 | CTG 42 | G 1 1/2 | 48 | 18 | 38.1 | 66.5 | 73 | 65 | 70 | 60 | 65 | 180 | 1324 | |
| 材質 | 本体：亜鉛合金ダイカスト | | | | | | | | | | | | | |
| 備考 | | | | | | | | | | | | | | |

オプションの呼称についてはお問い合わせください。

- フレキ
- フレキ用コンネ
- 部品
- カルフレックス
- ハイフレックス
- その他フレキ
- MS
- MA
- MH
- MS-F
- MSN
- MST MAT
- MSL
- MAL
- MHL
- MSA
- MAA
- MSU
- MSR
- MAR
- MS-M
- MS-Pg
- MAPL
- MHPL
- MSK
- MAK
- MSE
- MAE
- MS×F
- MS×AY