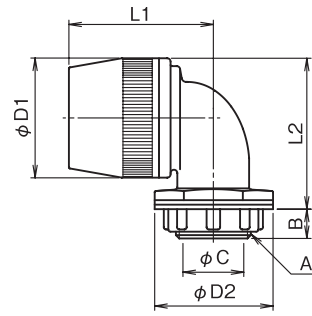


# 90°アングルコンネ PCA

IP65 形状 90°アングル 耐薬品 難燃性



単位mm

呼称	記号	厚鋼ねじA			B	C	D1	D2	L1	L2	質量 (g)	入数/袋 (個)
		電線管 ねじ呼称	管用平行 ねじ呼称	推奨取付 穴径								
PCA-12-16		CTG 16	G 1/2	21	12	15.7	30	30	36.5	41	22	10
カルフレックス 14-16		CTG 16	G 1/2	21	12	15.7	33.5	33.5	40.5	45.5	25	10
16-16		CTG 16	G 1/2	21	12	15.7	35	35	42.5	47	28	10
ハイフレックス 22-22		CTG 22	G 3/4	27	12.5	21.1	44	44	50.5	58	47	10
28-28		CTG 28	G 1	34	13	27	53	53	64	67	77	10
材質	ポリアミド (PA6)											
備考												

フレキ

フレキ用  
コンネ

部品

カルフレックス

ハイフレックス

その他  
フレキ



FPA

PCS  
PCA