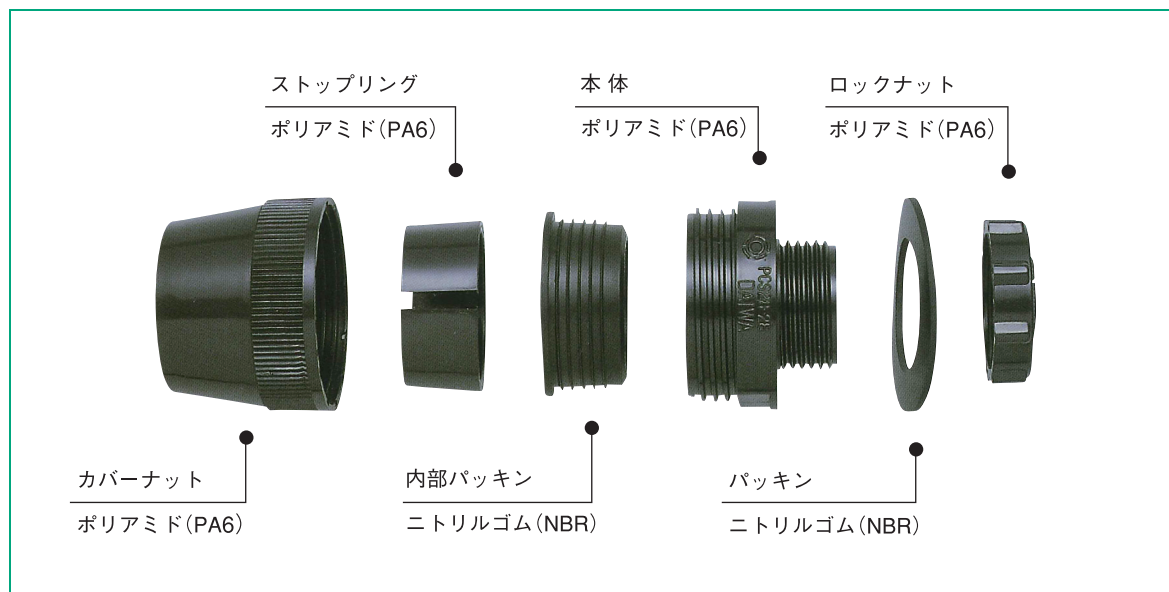


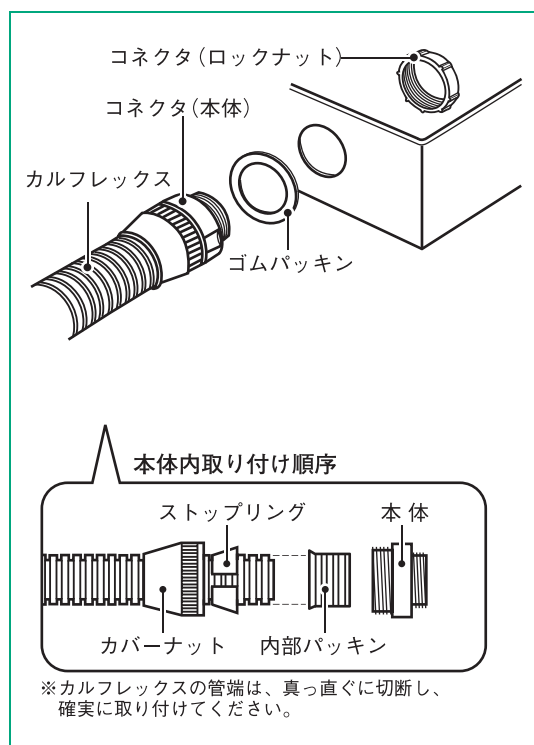


カルフレックス FPA用コネク

コネクの部品構成

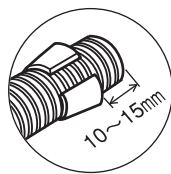


カルフレックスとの接続方法



- ①カルフレックスにカバーナットをはめ、ストップリングを管端から10～15mmの位置にはめ込みます。
- ②カルフレックスの管端に内部パッキンをはめ込み、本体とカバーナットをしっかり結合します。
- ③パッキンを本体側に介し、ボックスなどに取り付けます。

■ ストップリング取り付けのご注意



ストップリングは広がっている側を管端に向け、管端から10～15mmの位置にセットしてください。