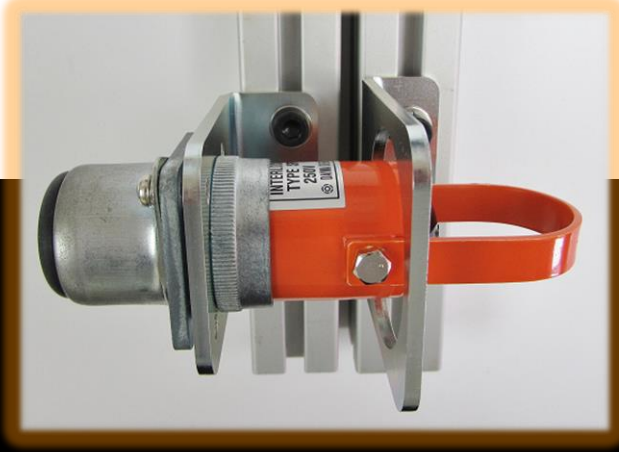


インターロックプラグ SPT用ブラケット

SPT-BK3



使用例



製品

仕様

- ・プラグ側、ソケット側ブラケットをセット販売(スイング扉用)
- ・M6ねじで固定
- ・板金厚みt3.2
- ・材質:SPCC
- ・表面処理:ユニクロ(三価)クロメート

特徴 1

SPTシリーズ(取付穴φ31)のインターロックプラグの扉固定に使用

特徴 3

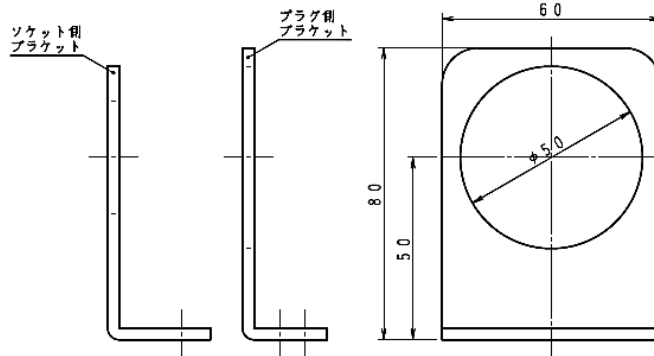
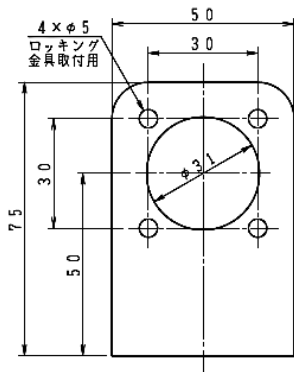
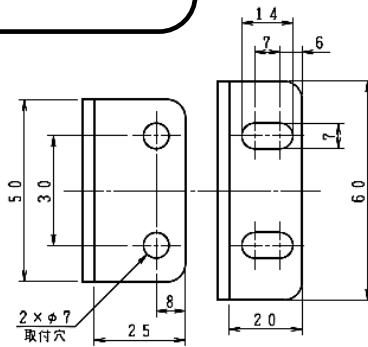
プラグ側ブラケット穴径がφ50の為、殆どの把手が収容可能

特徴 2

プラグ側ブラケットは取付ねじ穴が長穴で微調整可能

特徴 4

ロッキング金具 SPT-L3も取付可能



SPT-BK3